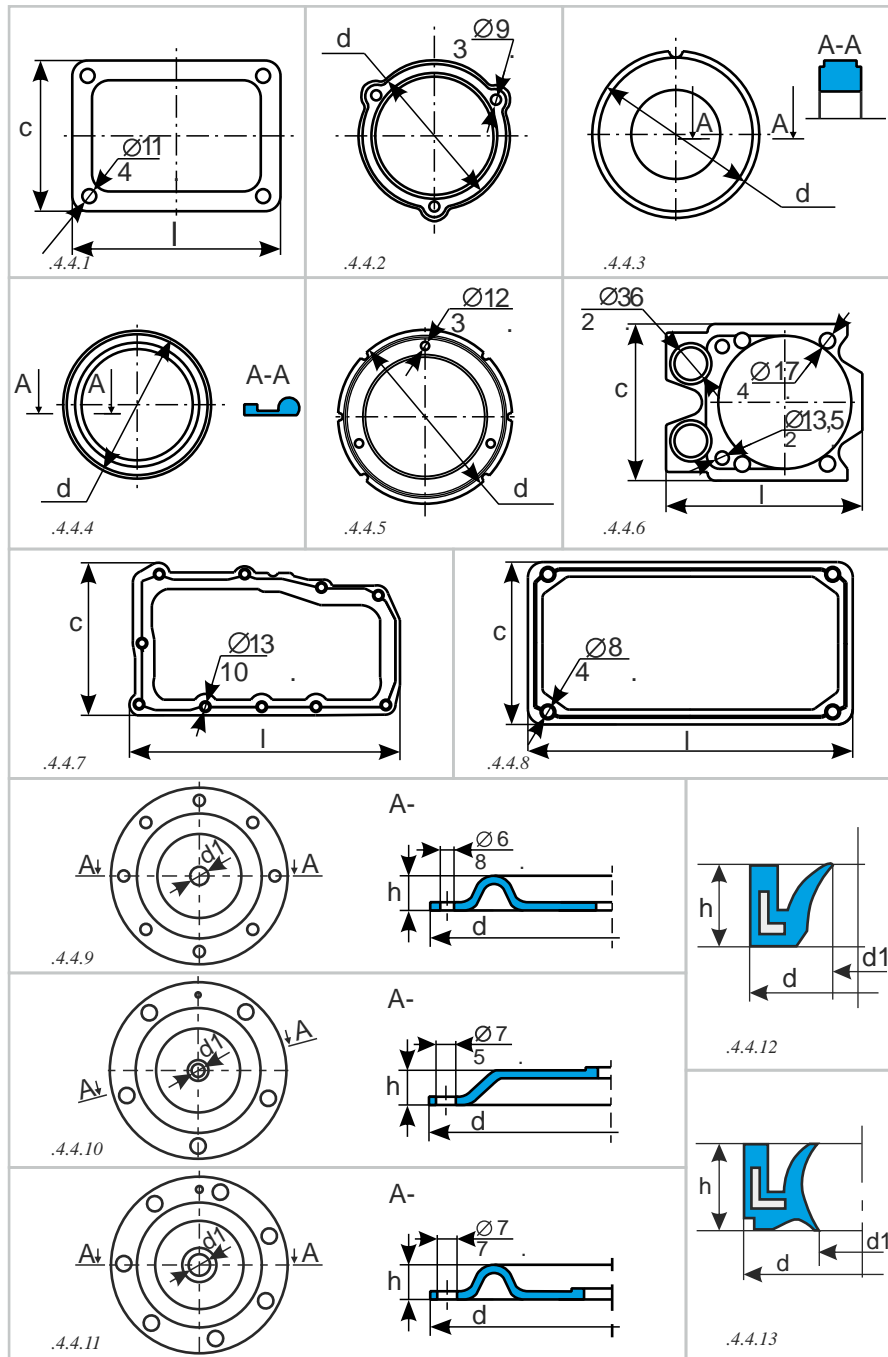


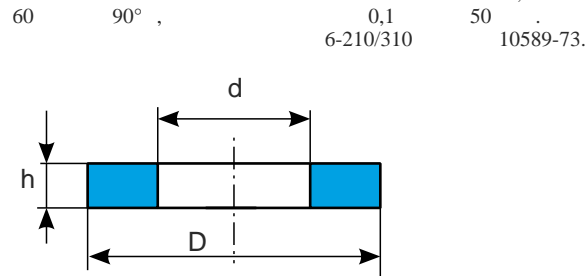
V. Изделия из полиамида



- ▷ кольца защитные
- ▷ изделия из полиамида различных конфигураций



5.1.



/	D x d	h,
1	60 100	2
2	60 140	2
3	70 220	2
4	100 180	2
5	140 180	2
6	140 200	2
7	160 210	2
8	180 220	2
9	200 250	2
10	230 280	2
11	250 300	2
12	280 320	1
13	280 320	2
14	300 350	2
15	300 380	2
16	320 380	2
17	340 400	2
18	350 430	2
19	350 500	2
20	360 560	2
21	400 480	2
22	400 600	2
23	450 500	2
24	450 530	2
25	500 600	2
26	500 700	2
27	530 630	2
28	550 700	2
29	550 800	2
30	600 700	2
31	600 800	2
32	630 720	2
33	630 780	2
34	650 800	2

/	D x d	h,
35	660 750	2
36	700 800	2
37	750 850	2
38	750 1000	2
39	800 900	2
40	800 1000	2
41	800 1050	2
42	850 950	2
43	900 1100	2
44	900 1200	2
45	910 1000	2
46	950 1050	2
47	1000 1100	2
48	1050 1150	2
49	1050 125	2
50	1100 1200	2
51	1100 1250	2
52	1180 1280	2
53	1150 1250	2
54	1200 1250	2
55	1200 1300	2
56	1250 1350	2
57	1300 1400	2
58	1400 1500	2
59	1400 1600	2
60	1500 1600	2
61	1600 1750	2
62	1600 1900	2

5.1.1.

5.2.

/		d	d1	h	l	c	
1	550 800 (.)	80	55	4	-	-	90 5.2.1
2	650 850 (.)	85	65	4	-	-	90 5.2.1
3	750 1000 (.)	100	75	4	-	-	90 5.2.1
4	800 1000 (.)	100	80	4	-	-	90 5.2.1
5	900 1100 (.)	110	90	4	-	-	90 5.2.1
6	1050 1250 (.)	125	1050	4	-	-	90 5.2.1
7	1200 1400 (.)	140	120	4	-	-	90 5.2.1
8	1800 2000 (.)	200	180	4	-	-	90 5.2.1
9	12.8603406	65	55	3,2	-	-	91 5.2.15
10	13.8603406	85	75	3,2	-	-	91 5.2.15
11	14.8603406	105	95	3,2	-	-	91 5.2.15
12	15.8603406	125	115	3,2	-	-	91 5.2.15
13	16.8603406	150	140	3,2	-	-	91 5.2.15
14	17.8603406	80	75	5	-	-	91 5.2.15
15	12.8603404	62	55	4	-	-	91 5.2.14
16	13.8603404	80	75	4	-	-	91 5.2.14
17	14.8603404	100	95	4	-	-	91 5.2.14
18	15.8603404	120	115	4	-	-	91 5.2.14
19	16.8603404	150	145	4	-	-	91 5.2.14
20	12.8603405	65	55	12,7	-	-	92 5.2.27
21	13.8603405	85	75	12,7	-	-	92 5.2.27
22	14.8603405	105	95	12,7	-	-	92 5.2.27
23	15.8603405	125	116	12,7	-	-	92 5.2.27
24	16.8603405	150	140	12,7	-	-	92 5.2.27
25	22 36	-5	22	36	-	-	
26	50 55		50	55	4	-	
27	75 80		75	80	5	-	
28	54-01042		12,5	7	7	-	92 5.2.29
29	16-212		21	12	3,5	-	90 5.2.3
30	25 30 2.5		30	25	5,6	-	91 5.2.16
31	236-1111086		21	128	3	-	90 5.2.5
32	36-3003080-		35	-	11	-	91 5.2.12
33	50 43 7	-50 /	50	43	7	-	91 5.2.7
34	50 34 6		54	34	6	-	91 5.2.8
35	450 500	-50 /	50	45	2	-	91 5.2.17
36	60-157		22	126	5	-	90 5.2.6
37	35.25.001-1	-25	32,5	-	8,4	-	91 5.2.13
38	35.25.002-2	-25	32,5	-	11,3	-	91 5.2.11
39	35.32.004		42	-	13	-	91 5.2.18
40	1220-3003023	âëëääüø Ì Ç-1221	42	-	13	-	91 5.2.18
41	1220-3003027	âëëääüø Ì Ç-1221	42	-	17	-	
42	36-3003080-A	âëëääüø Þ Ì Ç	35	-	11	-	91 5.2.12
43	2.0.06		80	56	10	-	91 5.2.19
44	2.0.42-01		110	98	10	-	91 5.2.20
45	21.04		100	92	7,5	-	
46	40 60	ì áí àâãäåæçèé	58	43,5	10	-	92 5.2.28
47	65 75	ì áí àâãäåæçèé	68,5	61,5	6	-	92 5.2.30
48	65 80	ì áí àâãäåæçèé	75	69,5	5,5	-	92 5.2.31

/			d	d1	h	l	c		
49	1-50		56	50	3			90	5.2.2
50	1-80		78	70	3,5	-	-	90	5.2.4
51	1-90		100	90	4	-	-	90	5.2.2
52	1-100		100	90	3,5	70		90	5.2.4
53	1-120		140	126	4,5	100		90	5.2.4
54	ĖĖ 45 0 65	ėĖ ėüōĭ ĭ àæè ĭ ĭ à	45	65	9,5			92	5.2.32
55	ĖĖ 50 0 70	ėĖ ėüōĭ ĭ àæè ĭ ĭ à	50	70	9,5			92	5.2.32
56	ĖĖ 60 0 80	ėĖ ėüōĭ ĭ àæè ĭ ĭ à	60	80	9,5			92	5.2.32
57	ĖĖ 80 0 105	ėĖ ėüōĭ ĭ àæè ĭ ĭ à	80	105	9,5			92	5.2.32
58	ĖĖ 90 0 110	ėĖ ėüōĭ ĭ àæè ĭ ĭ à	90	110	9,5			92	5.2.32
59	ĖĖ 45 0 65	ėĖ ėüōĭ ĭ ĭ ĭ őĭ ĭ à	45	65	7			92	5.2.33
60	ĖĖ 50 0 70	ėĖ ėüōĭ ĭ ĭ ĭ őĭ ĭ à	50	70	7			92	5.2.33
61	ĖĖ 60 0 80	ėĖ ėüōĭ ĭ ĭ ĭ őĭ ĭ à	60	80	7			92	5.2.33
62	ĖĖ 80 0 105	ėĖ ėüōĭ ĭ ĭ ĭ őĭ ĭ à	80	105	7			92	5.2.33
63	ĖĖ 90 0 110	ėĖ ėüōĭ ĭ ĭ ĭ őĭ ĭ à	90	110	7	-	-	92	5.2.33
64	-10		23,3	-	2,8	70	36	92	5.2.22
65	-32		32	-	2	100	53	92	5.2.23
66	-32		52	-	2	100	53	92	5.2.24
67	-50		32	-	3	100	53	92	5.2.25
68	ĭ Ø50Ā-3-02Ā		32	-	-	99	53	92	5.2.23
69	-100	ĭ ĭ ĭ ĭ ĭ à őĭ ĭ èè	43	-	3	136	75	92	5.2.26
70	7.0.01.		72	54	10	-	-	91	5.2.21
71	75-064		34	-	9	-	-	91	5.2.9
72	75-065		34	-	10,5	-	-	91	5.2.10

5.2.1.

